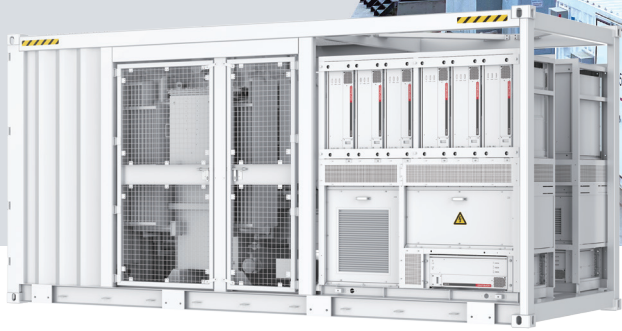


HPPS 시리즈

TIER 1
BloombergNEF

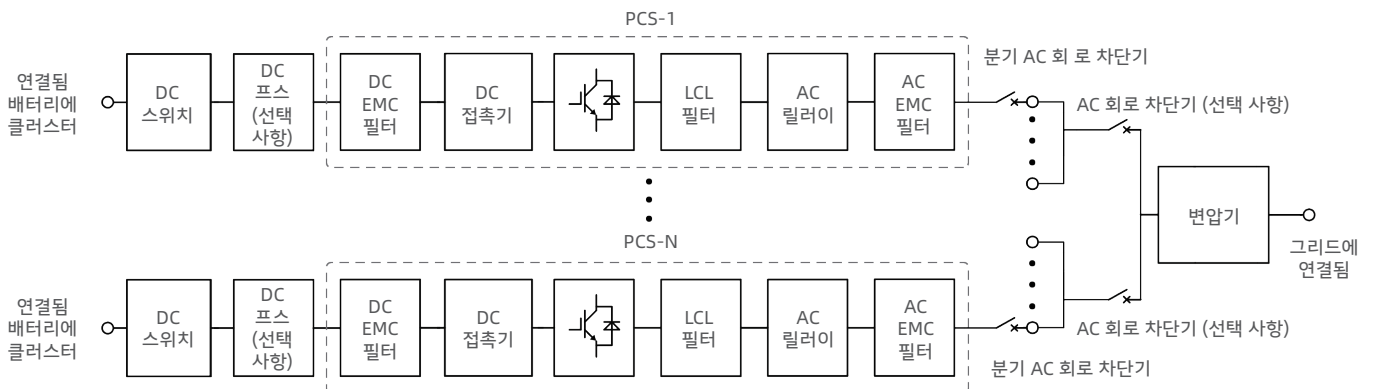
호프윈드는 다음과 같이 평가됩니다.
BNEF의 티어 1 태양광 인버터 제조업체



특징

- 병렬 연결에서 순환 전류 문제를 해결하기 위한 배터리용 단일 클러스터 관리
- 단일 장애 지점을 방지하는 모듈식 설계
- 3단계 기술을 사용하여
- C4~C5 부식 방지 기능 제공 및 45°C 주변 온도에서 부하 감소가 없는 강력한 환경 적응성
- 6~35kV의 PCS 모듈 개수 선택 가능, 일체형 장비로 맞춤화 가능
- PQ 및 VSG와 같은 다양한 작동 모드 지원

토폴로지 그래프



매개변수

모델	HPPS-1250B	HPPS-2500B	HPPS-3000B
DC 매개변수			
DC 입력 채널 수	6	12	14
최대 DC 전류	281 A × 6	281 A × 12	281 A × 14
DC 전압 작동 범위	1000~1500 V		
AC 매개변수			
총 정격 전력	1250 kW	2500 kW	3000 kW
최대 출력 전력	1375 kVA	2750 kVA	3300 kVA
정격 전압	690 Vac		
절연 모드	변압기 절연		
Q 범위	0~1312.5 kvar	0~2625 kvar	0~3150 kvar
온 그리드			
정격 그리드 전압	6~35 kV (사용자 지정 가능)		
정격 그리드 주파수	50 Hz / 60 Hz		
THDi	<3%		
역률	-1~1		
트랜스포머 파라미터			
정격 용량	1250 kVA	2500 kVA	3000 kVA
트랜스포머 유형	오일 침지형 변압기		
LV/MV 전압	0.69 / (6~35) kV		
시스템 파라미터			
치수 (가로 × 세로 × 높이)	6058 × 2896 × 2438 mm		
작동 온도	-40~+60°C (45°C 이상에서 부하 경감)		
작동 습도	0~100%		
작동 고도	≤4000 m (3000 m 이내에서는 부하 경감 없음)		
IP 등급	IP54 (PCS IP66)		
BMS 통신	RS485 / CAN		
EMS 통신	이더넷 인터페이스		
통신 프로토콜	모드버스 RTU / 모드버스 TCP / IEC104 / IEC61850		
표준 준수	GB/T 34120, IEC62477, IEC61000, EN50549		
그리드 지원	H/LVRT, 주파수 조정 기능, 전압 조정 기능, 관성 응답 등		

*사양 변경 사항은 최신 실물 제품을 참조하시기 바랍니다.

*표에는 일부 모델만 나열되어 있습니다. 프로젝트에 맞게 제품을 사용자 지정할 수 있습니다.