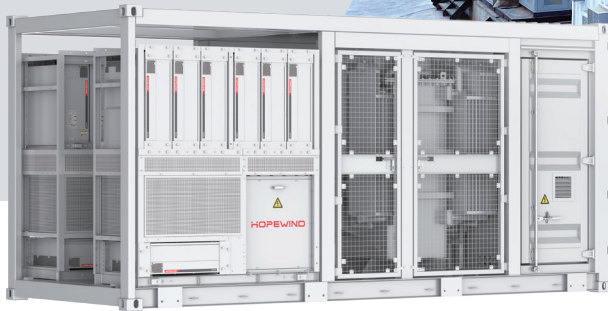


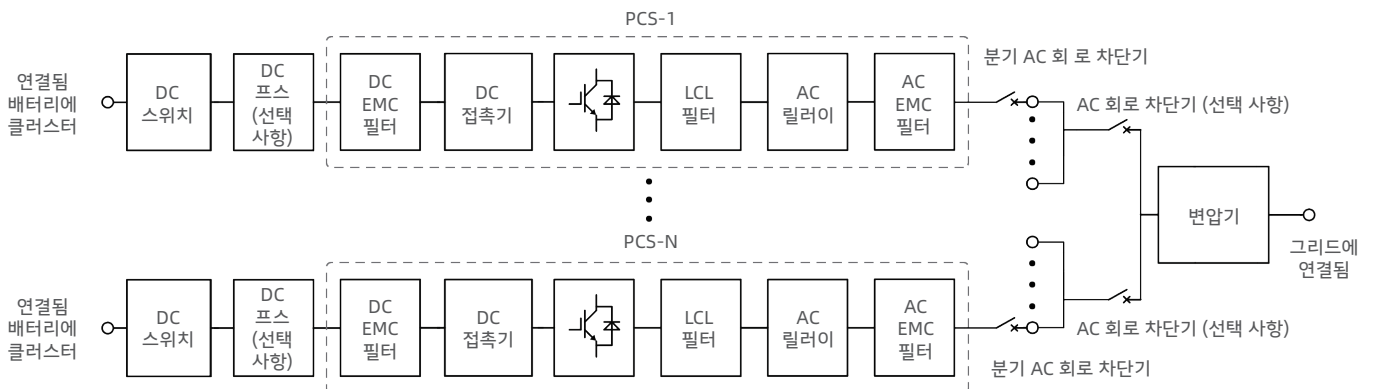
# HPPS 시리즈



## 특징

- 병렬 연결에서 순환 전류 문제를 해결하기 위한 배터리용 단일 클러스터 관리
- 단일 장애 지점을 방지하는 모듈식 설계
- 3단계 기술을 사용하여
- C4~C5 부식 방지 기능 제공 및 45°C 주변 온도에서 부하 감소가 없는 강력한 환경 적응성
- 6~35kV의 PCS 모듈 개수 선택 가능, 일체형 장비로 맞춤화 가능
- PQ 및 VSG와 같은 다양한 작동 모드 지원

## 토폴로지 그래프



# 매개변수

모델	HPPS-1250B	HPPS-2500B	HPPS-3000B
<b>DC 매개변수</b>			
DC 입력 채널 수	6	12	14
최대 DC 전류	281 A × 6	281 A × 12	281 A × 14
DC 전압 작동 범위	1000~1500 V		
<b>AC 매개변수</b>			
총 정격 전력	1250 kW	2500 kW	3000 kW
최대 출력 전력	1375 kVA	2750 kVA	3300 kVA
정격 전압	690 Vac		
절연 모드	변압기 절연		
Q 범위	0~1312.5 kvar	0~2625 kvar	0~3150 kvar
<b>온 그리드</b>			
정격 그리드 전압	6~35 kV (사용자 지정 가능)		
정격 그리드 주파수	50 Hz / 60 Hz		
THDi	<3%		
역률	-1~1		
<b>트랜스포머 파라미터</b>			
정격 용량	1250 kVA	2500 kVA	3000 kVA
트랜스포머 유형	오일 침지형 변압기		
LV/MV 전압	0.69 / (6~35) kV		
<b>시스템 파라미터</b>			
치수 (가로 × 세로 × 높이)	6058 × 2896 × 2438 mm		
무게	12.5 t	14 t	18 t
작동 온도	-40~+60°C (45°C 이상에서 부하 경감)		
작동 습도	0~100%		
작동 고도	≤4000 m (3000 m 이내에서는 부하 경감 없음)		
IP 등급	IP54 (PCS IP66)		
BMS 통신	RS485 / CAN		
EMS 통신	이더넷 인터페이스		
통신 프로토콜	모드버스 RTU / 모드버스 TCP / IEC104 / IEC61850		
표준 준수	GB/T 34120-2023, IEC 62477-1, IEC 61000, EN 50549-1/-2/-10, G99, VDE 4110/4120, NTS 2.1		
그리드 지원	H/LVRT, 주파수 조정 기능, 전압 조정 기능, 관성 응답 등		

\*사양 변경 사항은 최신 실물 제품을 참조하시기 바랍니다.

\*표에는 일부 모델만 나열되어 있습니다. 프로젝트에 맞게 제품을 사용자 지정할 수 있습니다.